

2011年4月吉日

お得意様 各位

株式会社 ピスコ販売

チューブフィッティング違径ユニオンワイ外観寸法変更のご案内

東日本大震災(東北地方太平洋沖地震)につきまして、被災された皆様には心よりお見舞い申し上げます。さて、このたびチューブフィッティング違径ユニオンワイ(PW□-□)等の外観寸法変更を実施致しますので、下記の通りご案内申し上げます。

お得意様におかれましては大変ご迷惑をお掛けいたしますが、変更主旨をご理解の上、何卒ご了承のほど宜しくお願い申し上げます。

記

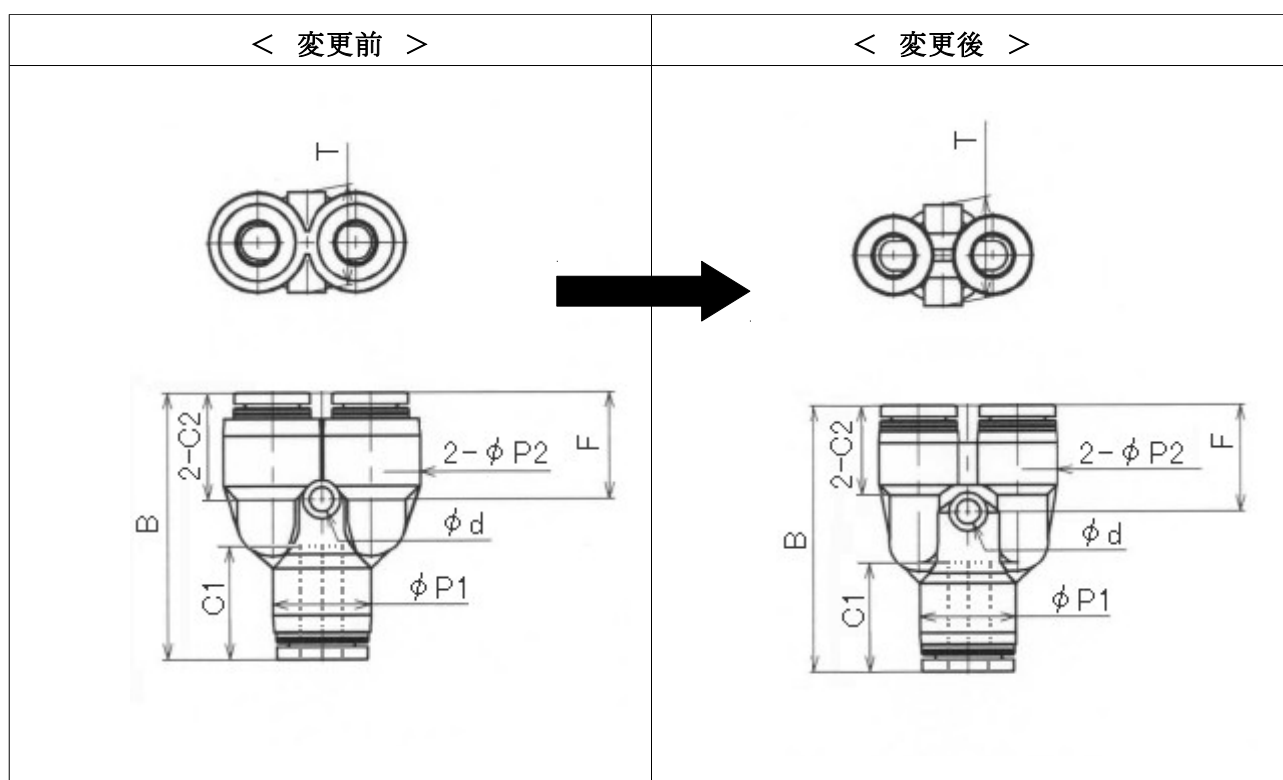
1. 対象商品
 - ・チューブフィッティング 違径ユニオンワイ
PW8-4、PW8-6、PW10-6、PW10-8、PW12-8、PW12-10、PW5/16-1/4、PW3/8-5/16
 - ・耐腐蝕性 SUS 303相当継手 違径ユニオンワイ
SPW8-6、SPW10-8、SPW12-10
 - ・SUS 304継手 違径ユニオンワイ
PW8-6SUS、PW10-8SUS、PW12-10SUS

※形式末尾に-C(クリーンルーム包装仕様)、-W(ライトグレー仕様)、-WC(ライトグレー&クリーンルーム包装仕様)、-D(禁油仕様)など特殊仕様も含む。
2. 変更内容 本体の外観寸法変更
3. 変更理由 チューブサイズを2サイズ落とす(例: φ 8mm→φ 4mm)場合、ガイドリング部の金属で変換しておりましたが、樹脂本体の金型を製作し対応致します。
4. 変更時期 2011年5月1日出荷分より。
5. 現行品と変更品との外観比較・・・別紙参照願います。

5. 現行品と変更品との外観比較

形式	B		φ P1		φ P2		C1		C2		φ d		F		T		有効断面積 (mm ²)		質量(g)	
	変更前	変更後	変更前	変更後	変更前	変更後	変更前	変更後	変更前	変更後	変更前	変更後	変更前	変更後	変更前	変更後	変更前	変更後	前	後
PW8-4	43.4	41.9	15	14.5	14.5	12.5	18.1		14.9		3.4		18.2	16.7	14.5	15.1	3.5	2.3	17	13
PW8-6	42.5		15	14.5	14.5	12.5	18.1		17		3.4		17.3		14.5	15.1	10	8	15	13
PW10-6	50.2	48.2	18	17.5	18	14.5	20.7	20.2	17		4.5		21.3		18	18.2	10	8.5	27	19
PW10-8	48.1		18	17.5	18	14.5	20.7	20.2	18.2	18.1	4.5		19.2		18	18.2	17	15.9	23	20
PW12-8	56.4	54.3	21.5	21	21	17.5	23.4		18.4	18.1	4.2	4.5	23.8	21.7	21	21.7	22.5	15.8	40	27
PW12-10	54.6		21.5	21	21	17.5	23.4		20.2		4.2	4.5	22		21	21.7	27	26.7	36	30
PW5/16-1/4	42.5		15	14.5	14.5	12.5	18.1		17		3.4		17.3		14.5	15.1	10	9.7	15	13
PW3/8-5/16	48.1		18	17.5	18	14.5	20.7	20.2	18.2	18.1	4.5		19.2		18	18.2	16.5	16.2	24	20

※上記形式以外 SPW□-□、PW□-□SUS、C(クリーンルーム包装仕様)、W(ライトグレー仕様)、WC(ライトグレー&クリーンルーム包装仕様)、D(禁油仕様)など特殊仕様も含む。



ご不明な点がございましたら、最寄りの営業所へお問合せください。